
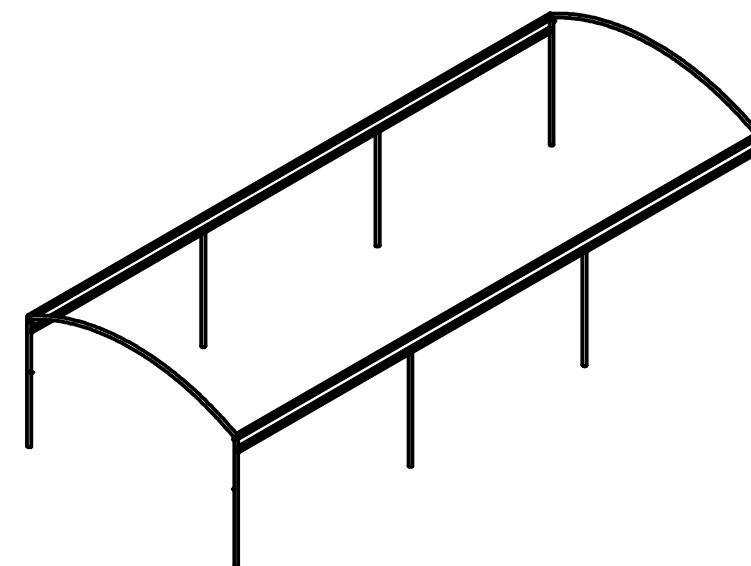
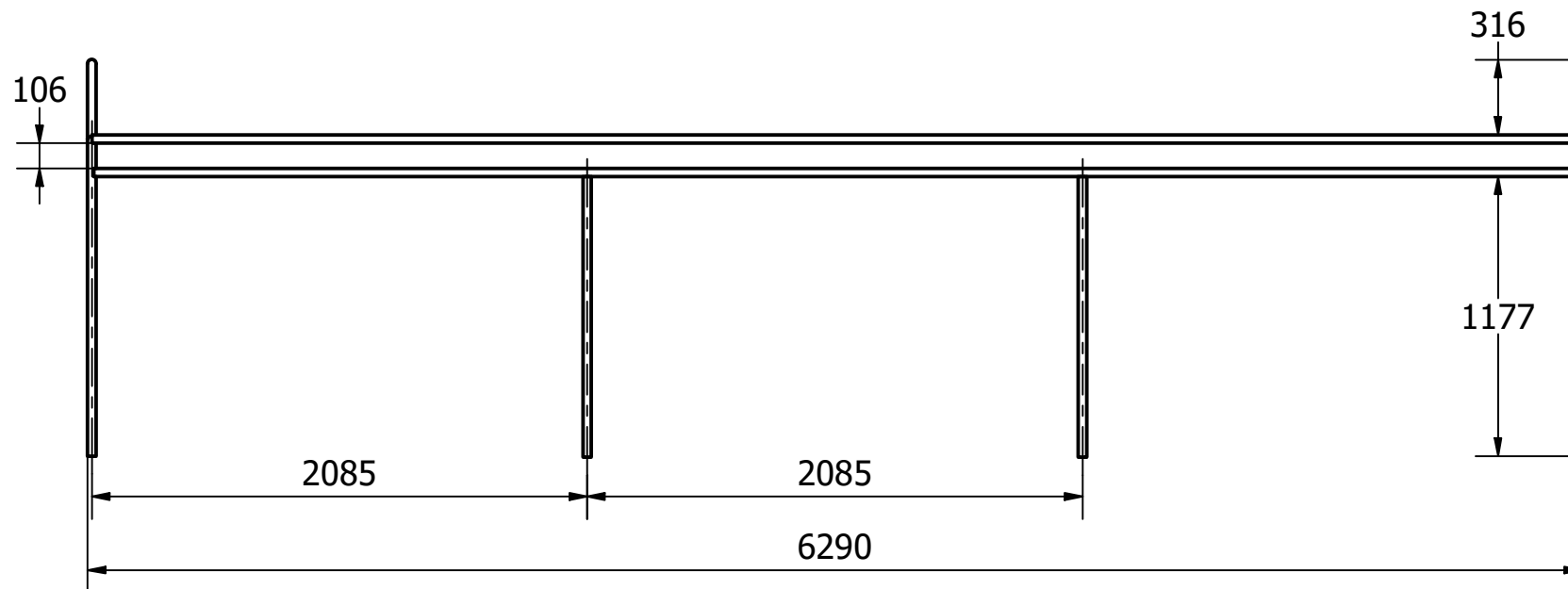
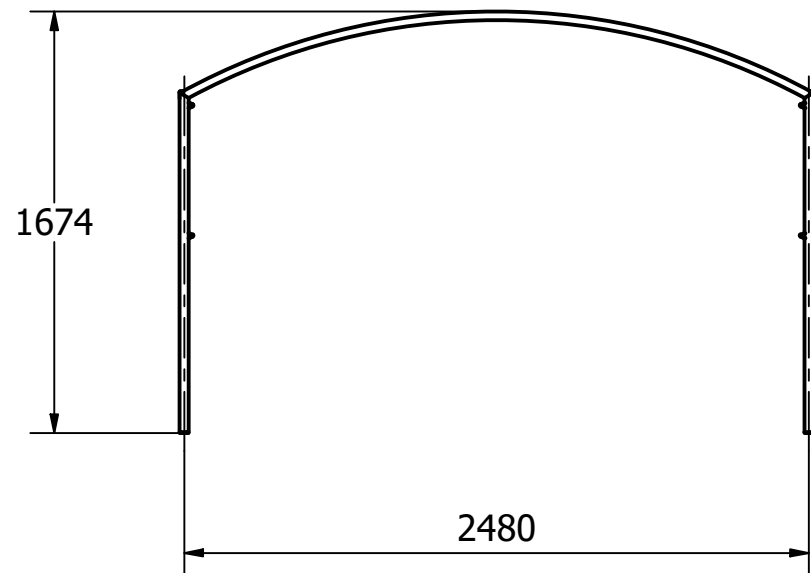
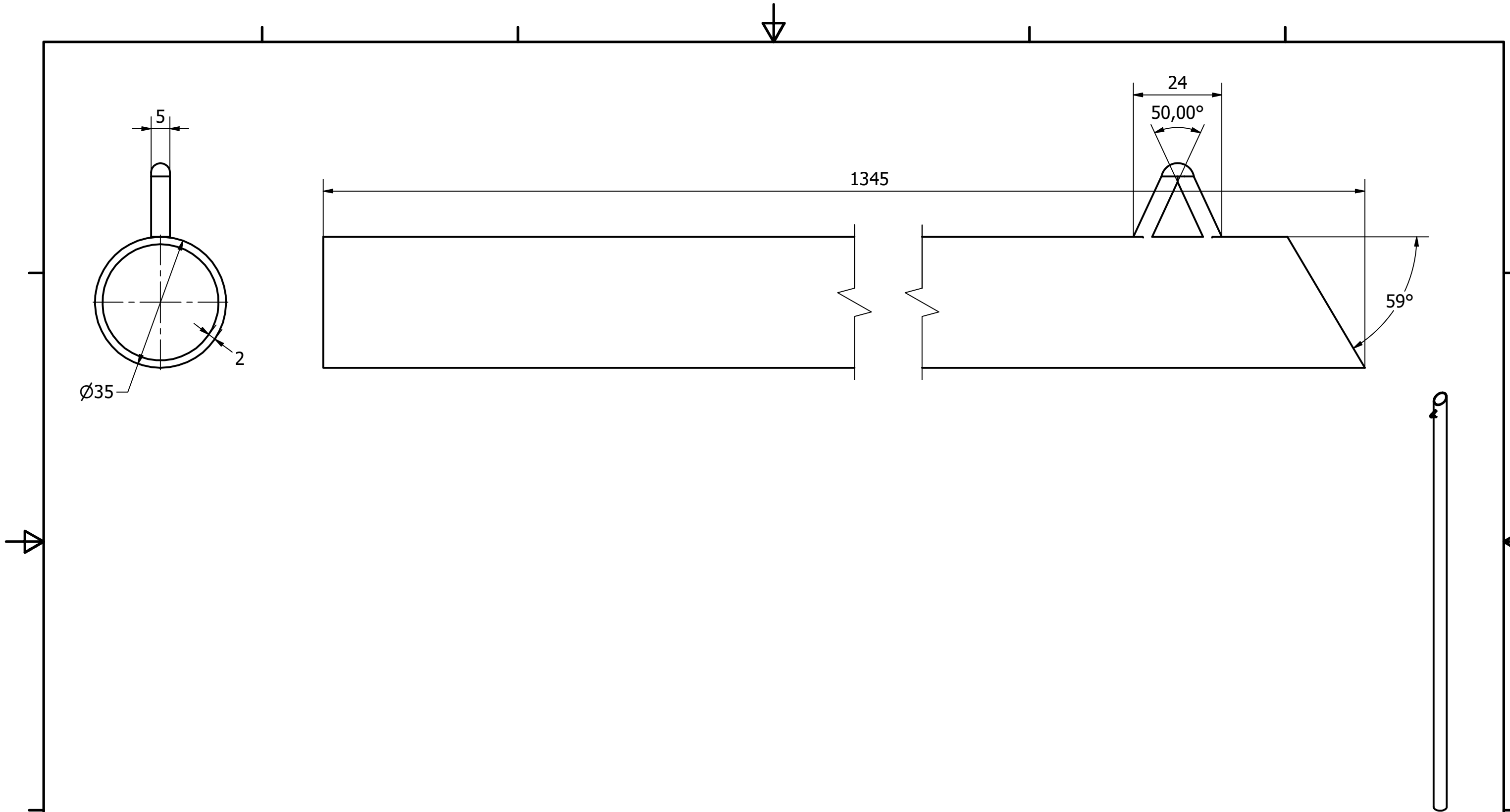
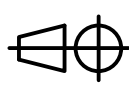


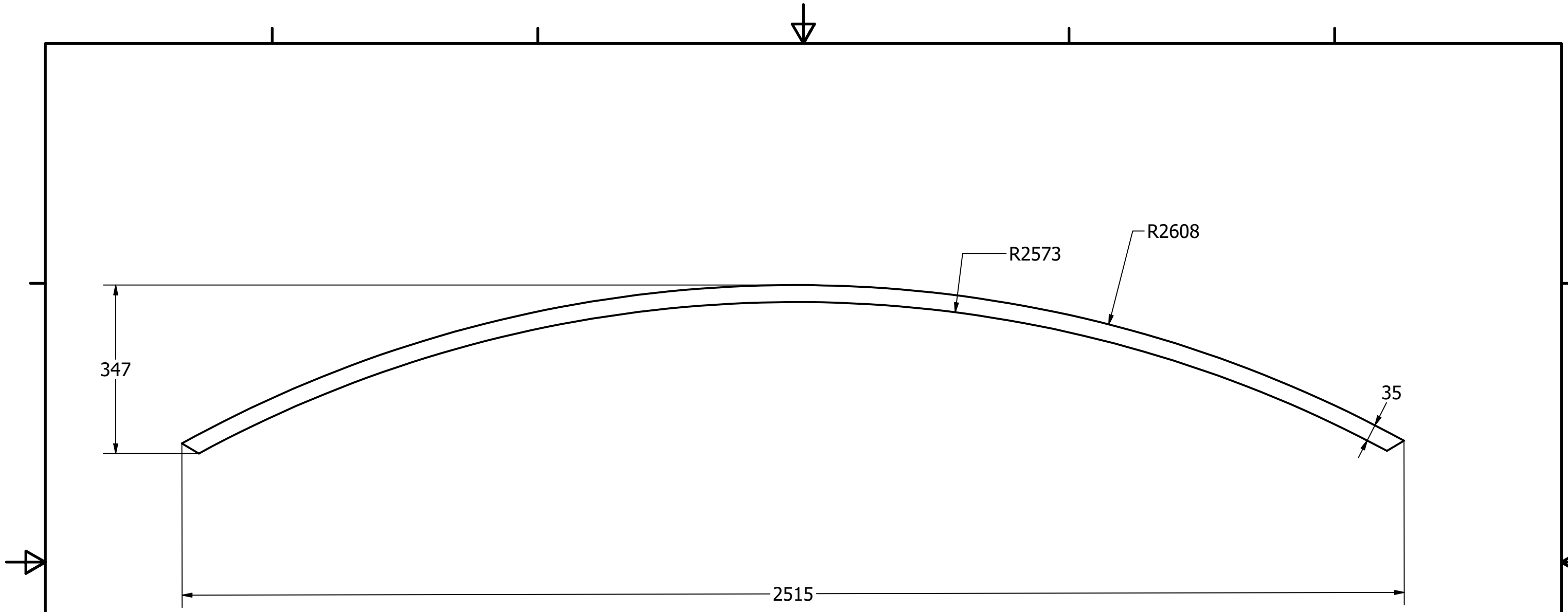
PARTS LIST					
ITEM	QTY	PART NUMBER	DESCRIPTION		
1	4	V-profiili siin	V-profiili galvaniseeritud siin		
2	5	V-siini kaare koost	Siinmehhanism		
3	10	Nelikantprofiili tugi	Nelikantprofiili tugiplaat		
4	2	Kaar	35 x 2 - 2606,76		
5	4	Tugijalg	35 x 2 - 1199		
6	4	V-siini tugi	35 x 35 x 2 - 6255		
7	4	Kaare tugi	35 x 2 - 1345,37		
		Materjal:	Näitamata piirhälbed: ISO2768-mK	Mass: N/A	Mõõt: 1 : 25
Teostas:	Allan Ojala	Nimetus:			
Kontrollis:		Aluskonstruktsioon			
Kinnitas:					
TALLINNA TEHNIKAKÕRGGKOO		Leht: 2/16	Tähis:	Toruraam_koost	



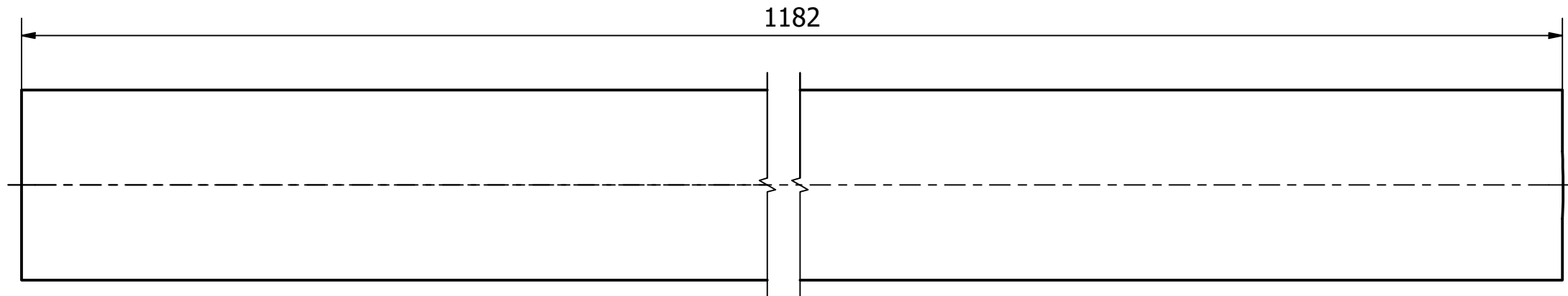
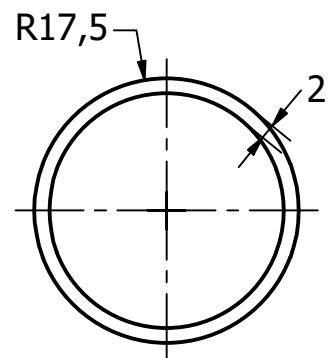
	Materjal:	Näitamata piirhälbed:	Mass:	Mõõt:
		ISO2768-mK	N/A	1 : 30
Teostas:	Allan Ojala	Nimetus: Toruraam		
Kontrollis:				
Kinnitas:		Leht:	Tähis:	
TALLINNA TEHNIKAKÕRGGKOO		3/16	Frame 1767100955361	

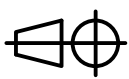


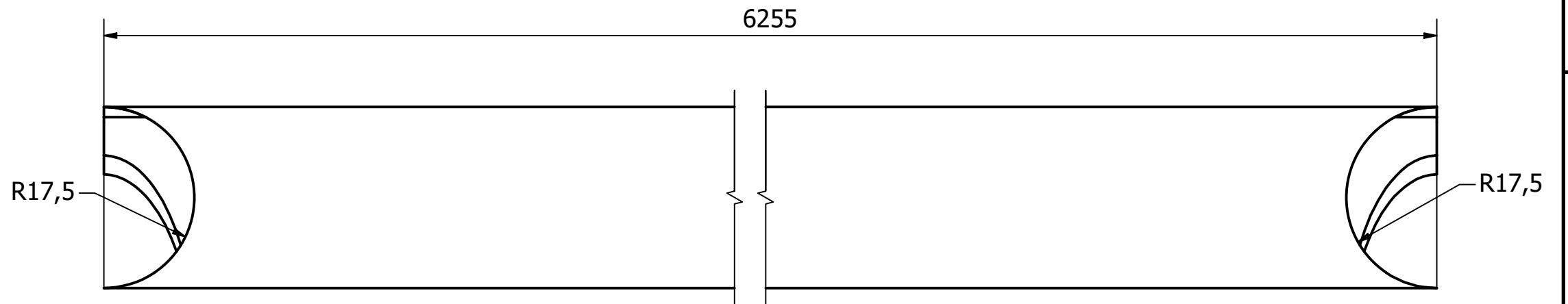
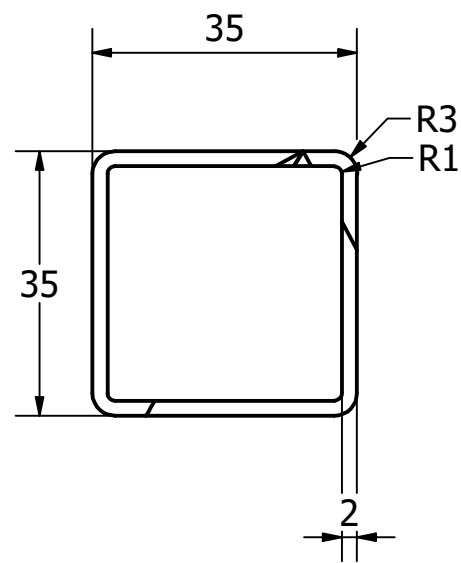
	Materjal: Aluminum 6061, Welded		Näitamata piirhälbed: ISO2768-mK	Mass: N/A	Mõõt: 1 : 1
	Teostas: Allan Ojala	Nimetus: Kaare tugipost			
Kontrollis:					
Kinnitas:					
TALLINNA TEHNIKAKÕRGLKOO	Leht: 4/16	Tähis:	Kaare tugi		



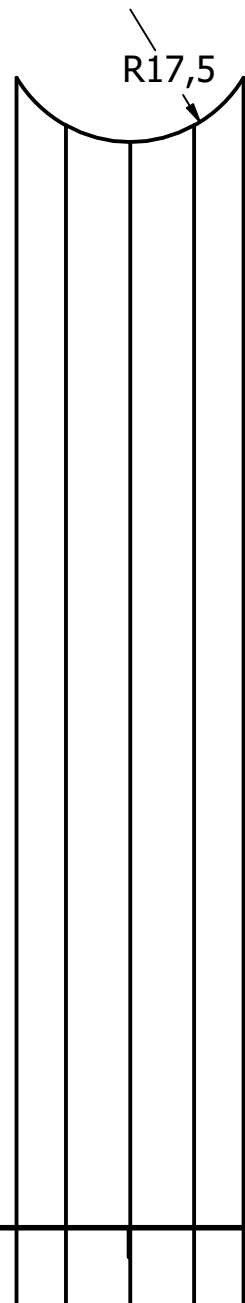
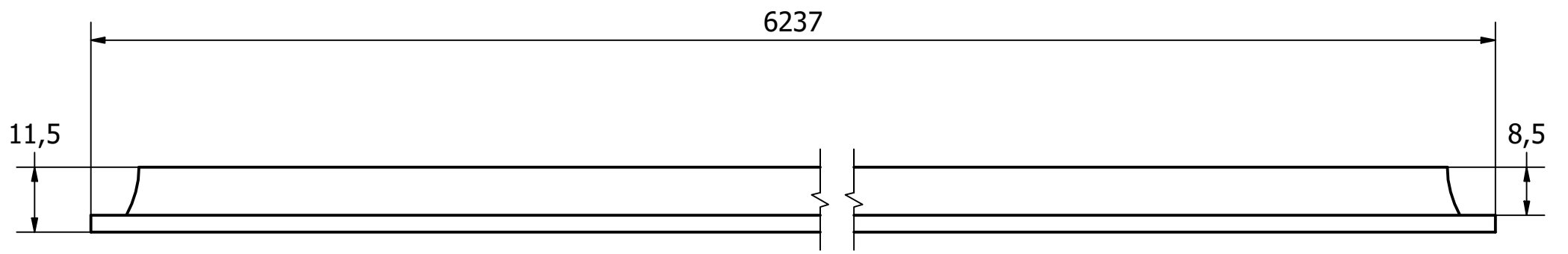
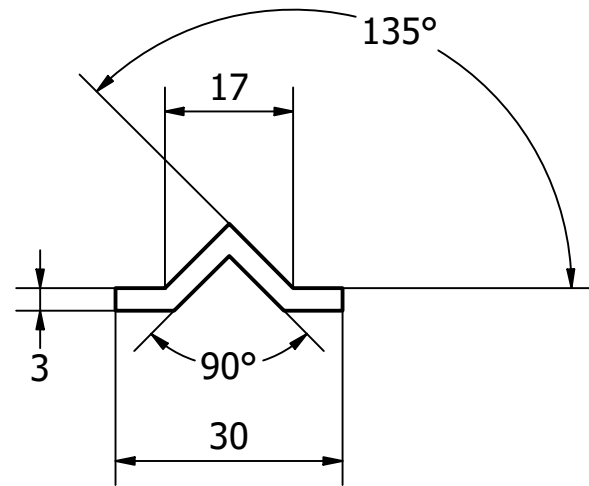
	Materjal:	Aluminum 6061, Welded	Näitamata piirhälbed:	ISO2768-mK	Mass:	N/A	Mõõt:	1:8
	Teostas:	Allan Ojala	Nimetus:	Otsaseina kaar				
Kontrollis:								
Kinnitas:								
TALLINNA TEHNIKAKÕRGGKOO			Leht:	5/16	Tähis:	Kaar		




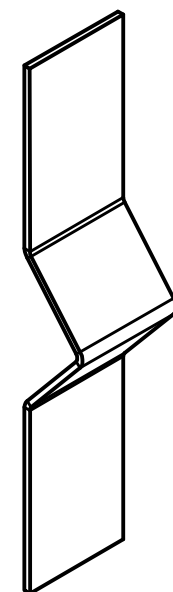
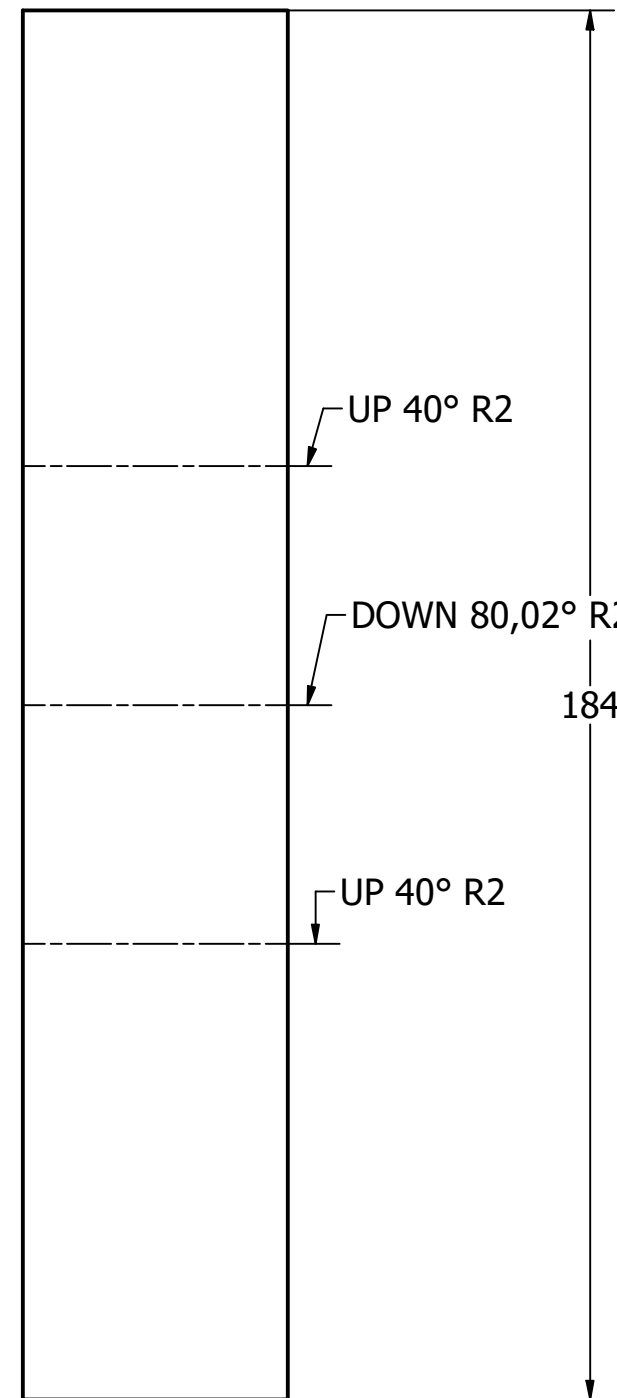
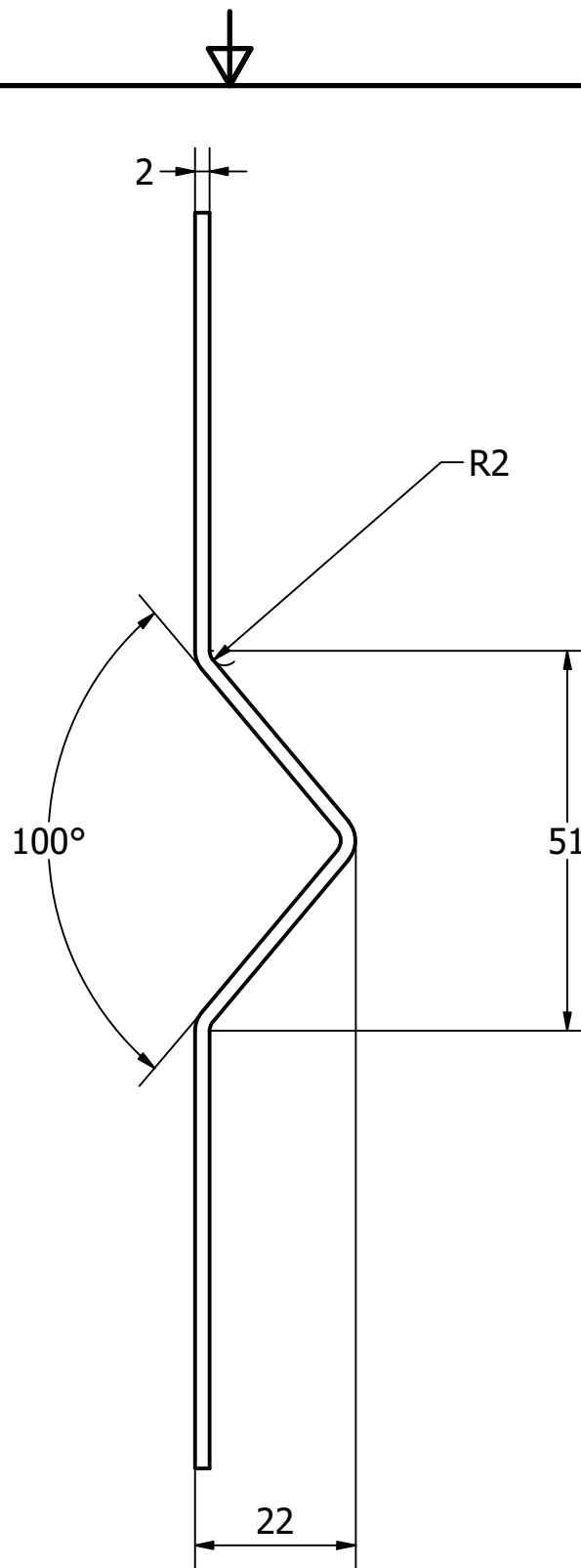
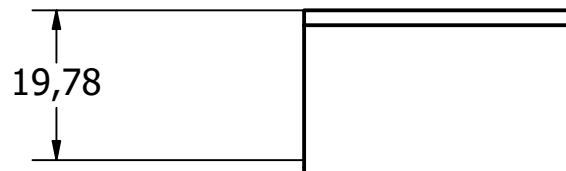
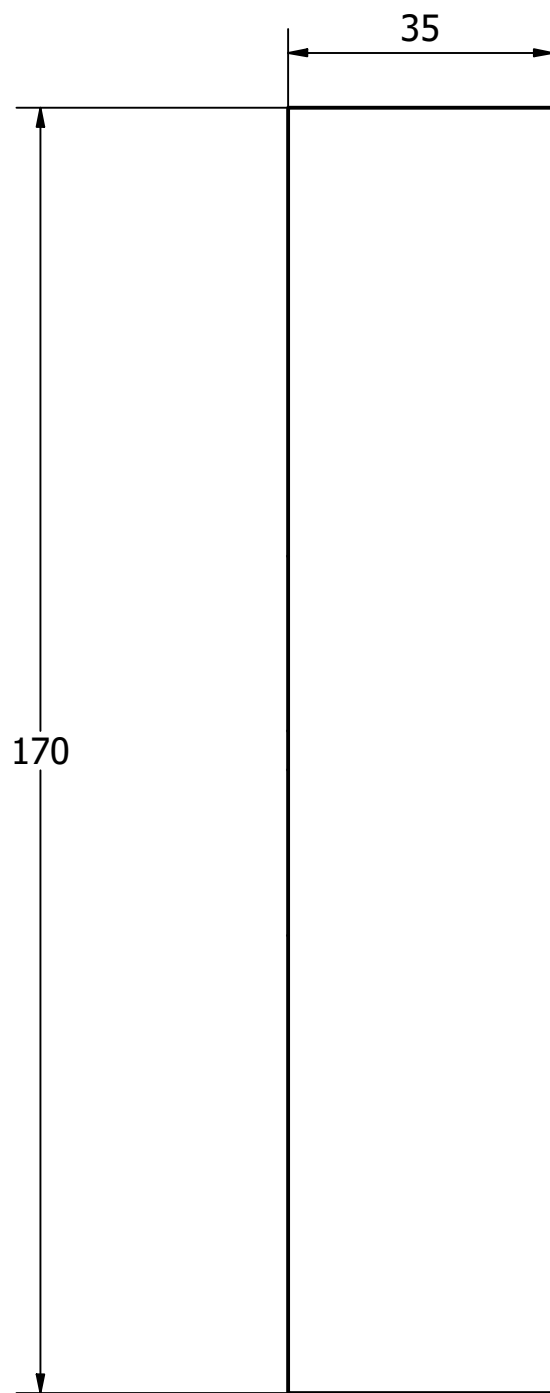
	Materjal:	Aluminum 6061, Welded	Näitamata piirhälbed:	ISO2768-mK	Mass:	N/A	Mõõt:	1 : 1
	Teostas:	Allan Ojala	Nimetus:	Tugipost nelikanttorule				
Kontrollis:								
Kinnitas:								
TALLINNA TEHNIKAKÕRGLKOO		Leht:	6/16	Tähis:	Tugijalg			



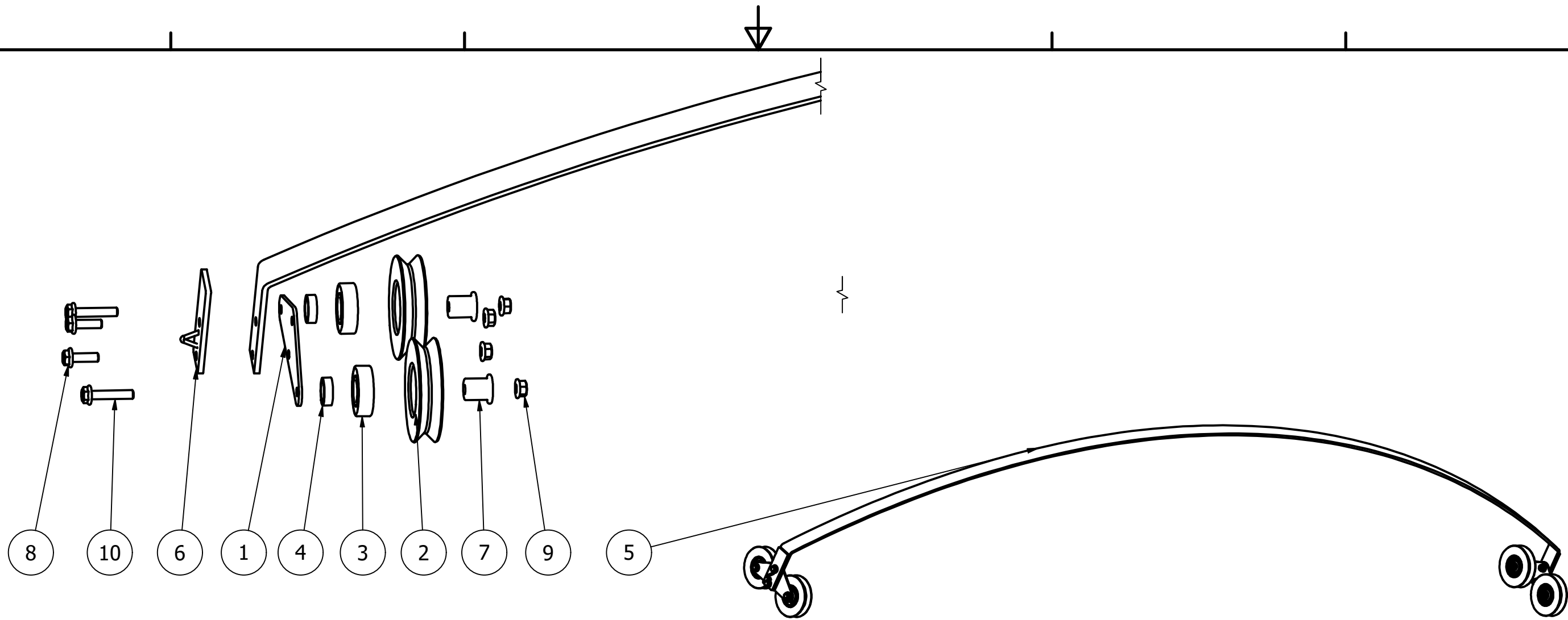
	Materjal:	Aluminum 6061, Welded	Näitamata piirhälbed:	ISO2768-mK	Mass:	N/A	Mõõt:	1 : 1
	Teostas:	Allan Ojala	Nimetus:	Nelikanttoru				
Kontrollis:								
Kinnitas:								
TALLINNA TEHNIKAKÕRGLKOO		Leht:	7/16	Tähis:	V-siini tugi			

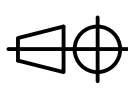


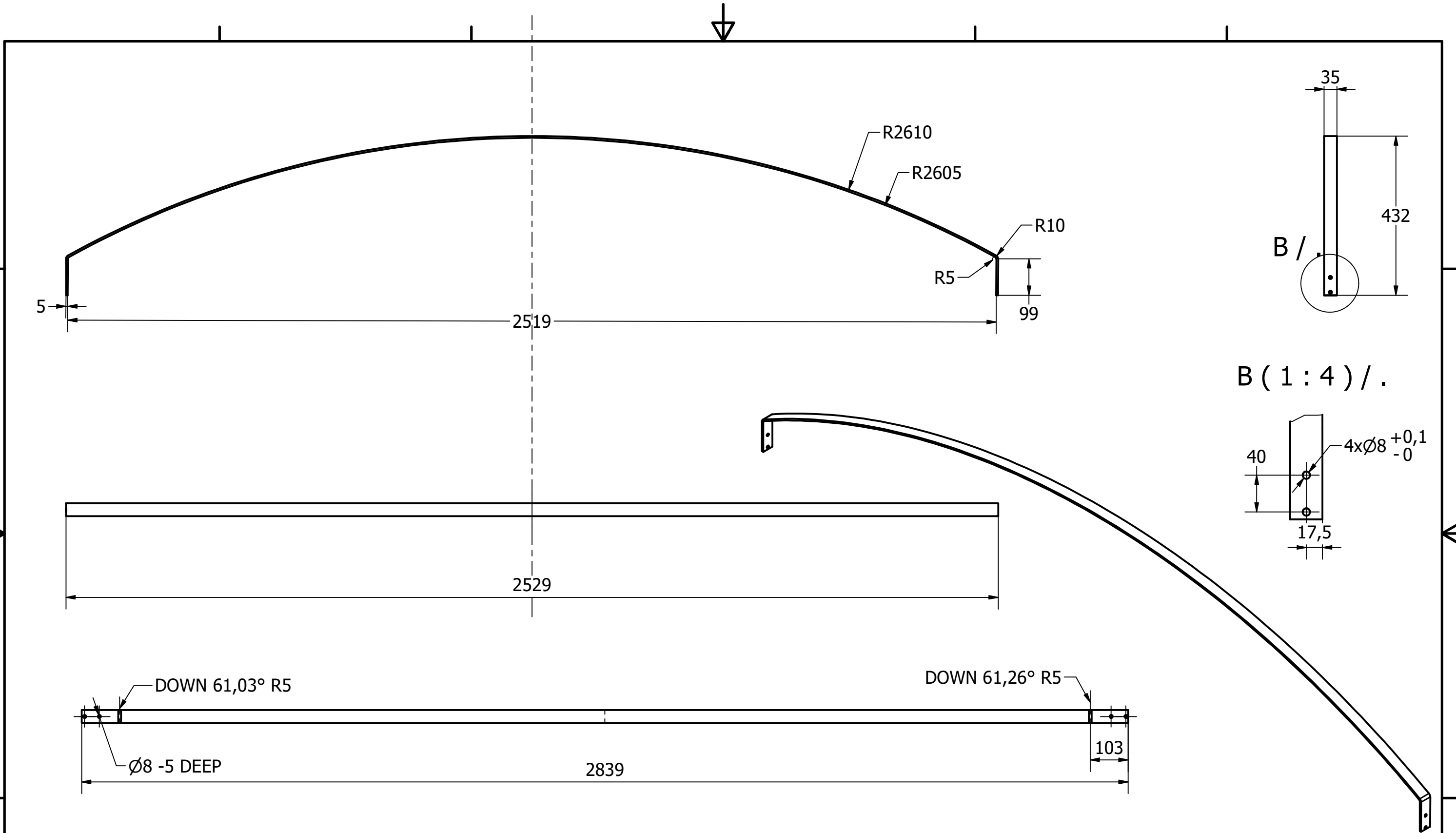
	Materjal:	Steel, Galvanized	Näitamata piirhälbed:	Mass:	Mõõt:
			ISO2768-mK	5,354 kg	1 : 1
Teostas:	Allan Ojala	Nimetus: V-profili galvaniseeritud siin			
Kontrollis:					
Kinnitas:					
TALLINNA TEHNIKAKÕRGOOL		Leht:	Tähis:	V-profili siin	
		8/16			



	Materjal:	Aluminum 6061, Welded	Näitamata piirhälbed:	ISO2768-mK	Mass:	N/A	Mõõt:	1
	Teostas:	Allan Ojala	Nimetus: Nelikantprofili tugiplaat					
	Kontrollis:							
Kinnitas:		Leht:	9/16	Tähis:	Nelikantprofili tugi			
TALLINNA TEHNIKAKÕRGGKOO								

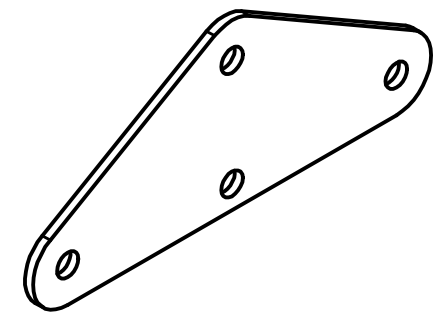
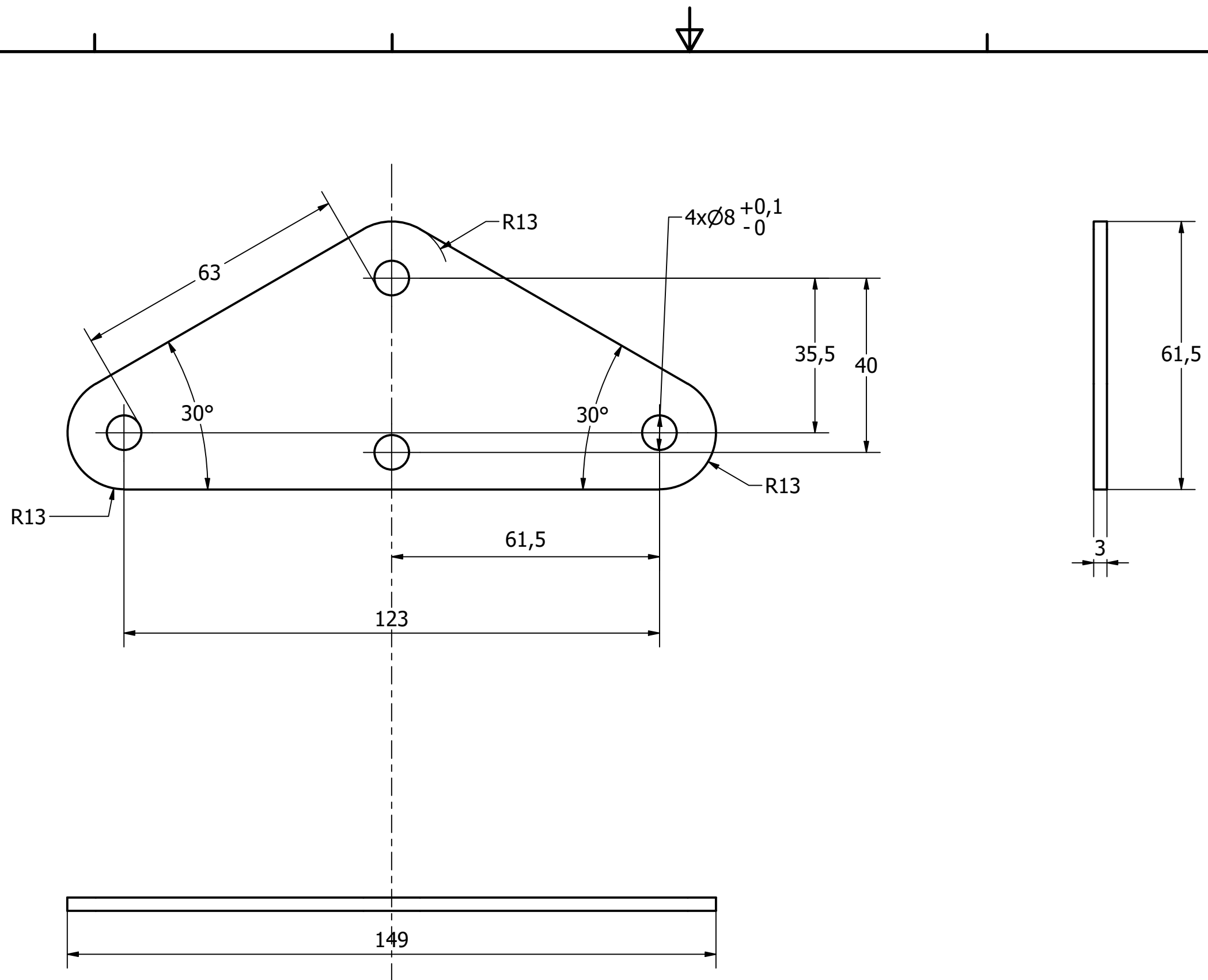



PARTS LIST					
ITEM	QTY	PART NUMBER	DESCRIPTION		
1	2	Kanduri flants	Kanduri flantsi plaat		
2	4	V-soonega rullik	V-soonega rullik		
3	4	6204-2RS1 20 x 47 x 14 Laager			
4	4	8mm kanduri puks	Kanduri puks		
5	1	V-profili kaar	Vahekaar		
6	2	Siini aas	Väline tugiflants aasaga		
7	4	Kanduri vastus	Kanduri vastus		
8	4	M8 x 25 Polt			
9	8	M8 Mutter			
10	4	M8 x 40 Polt			
		Materjal:	Näitamata piirhälbed: ISO2768-mK	Mass: N/A	Mõõt: 1 : 10
Teostas:	Allan Ojala	Nimetus:			
Kontrollis:		Siinmehhanism			
Kinnitas:					
TALLINNA TEHNIKAKÕRNGKOO		Leht: 10/16	Tähis: V-siini_koost		

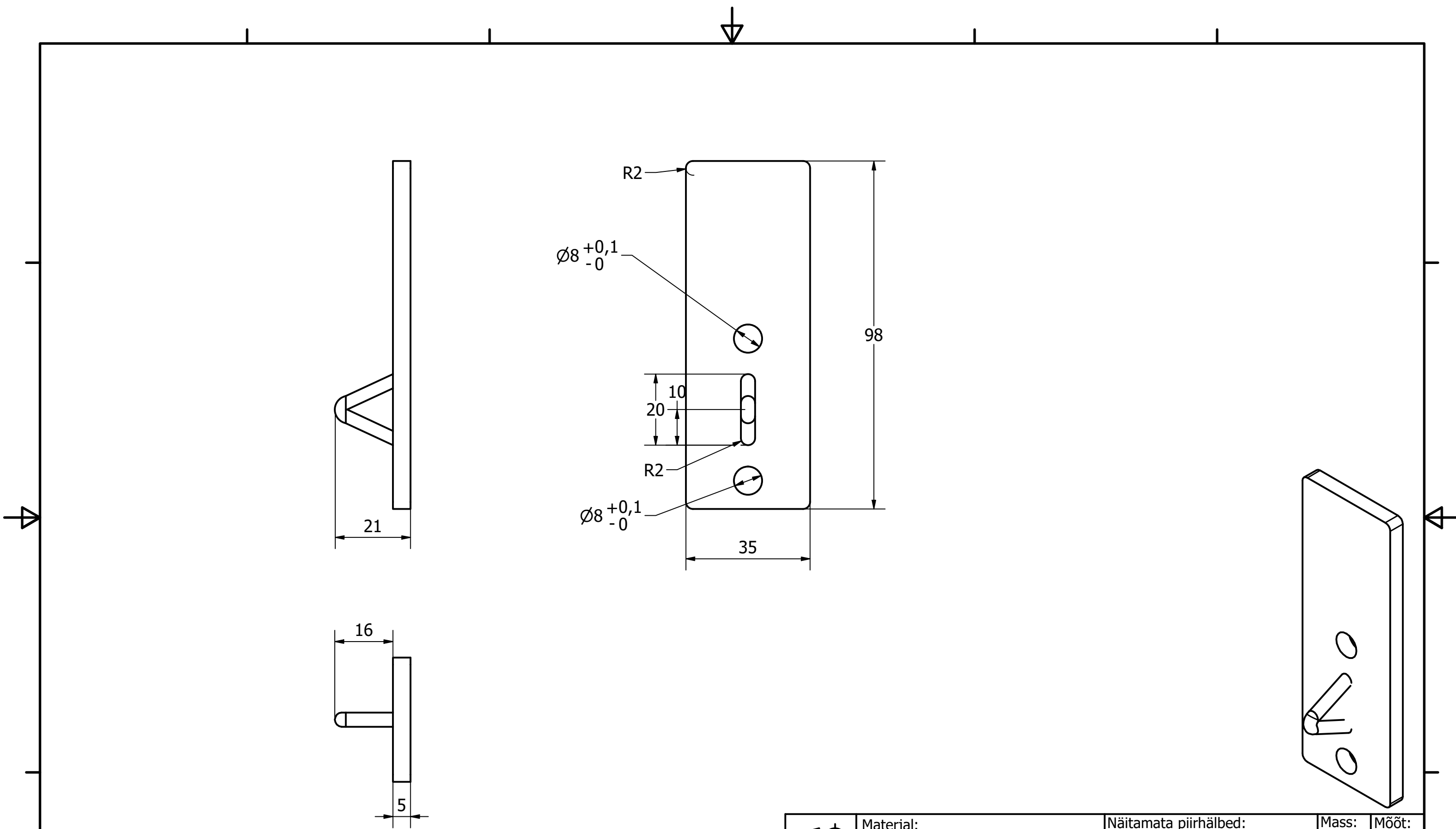


B (1 : 4) / .

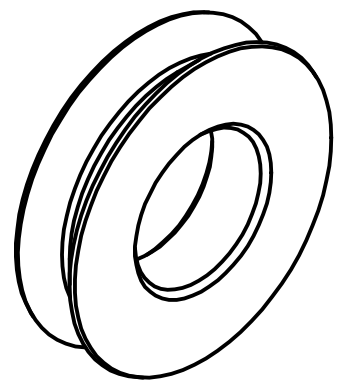
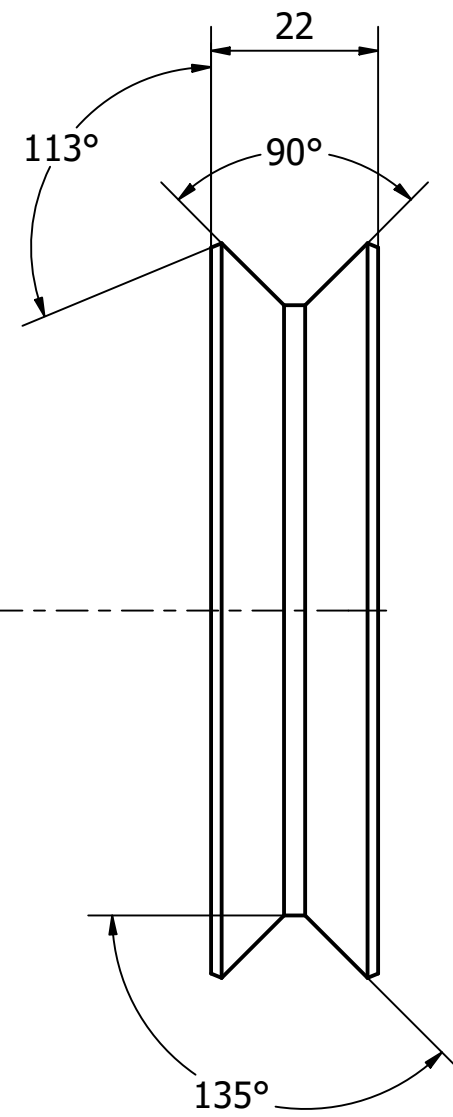
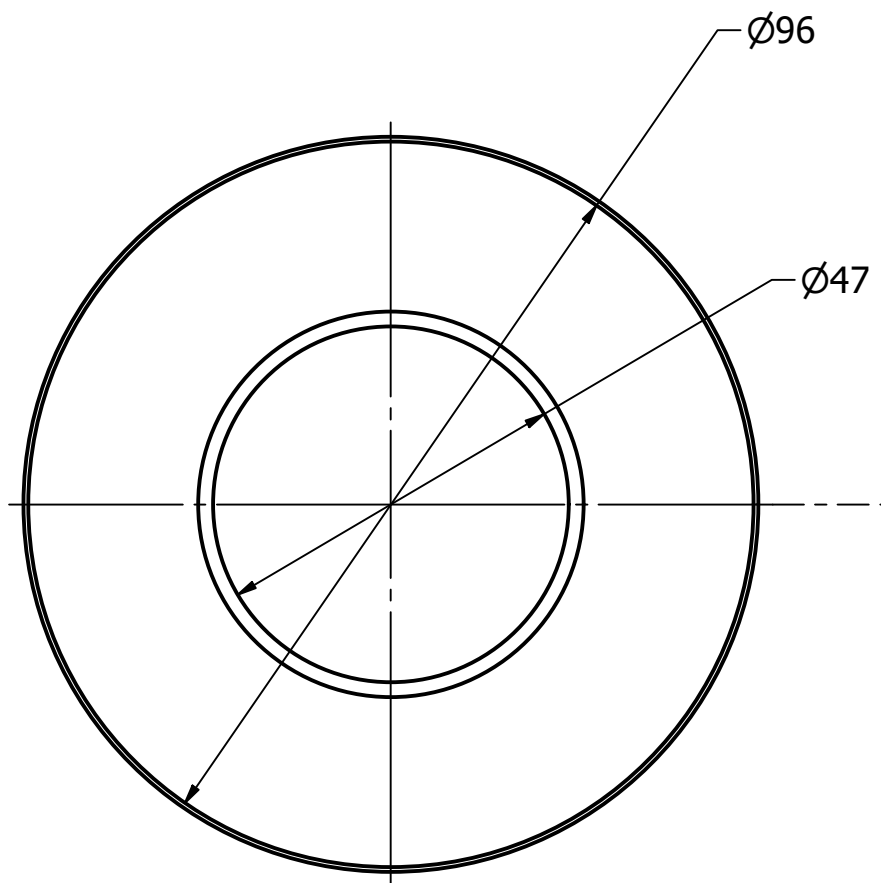
	Materjal: Steel, High Strength, Low Alloy		Näitamata piirhälbed: ISO2768-mK		Mass: N/A	Mõõt: 1 : 10
	Teostas: Allan Ojala	Nimetus: Vahekaar				
Kontrollis:						
Kinnitas:						
TALLINNA TEHNIKAKÕRGOOL		Leht: 11/16	Tähis: V-profilili kaar			



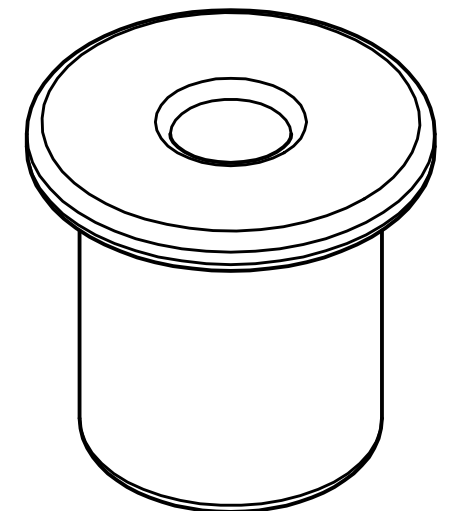
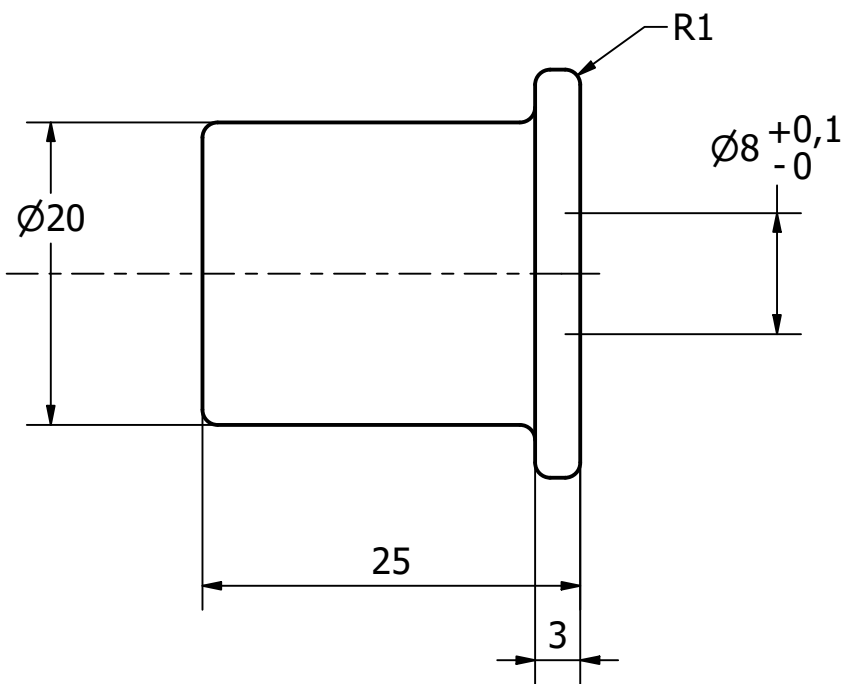
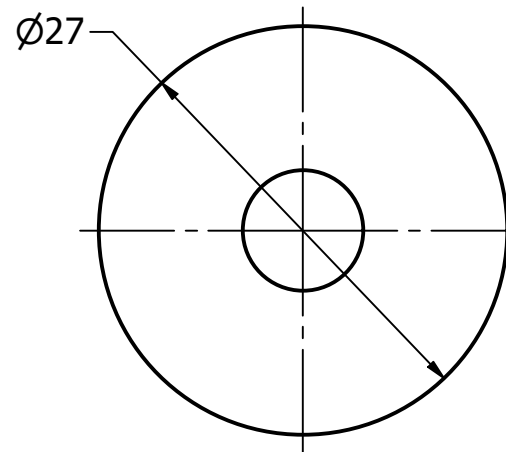
	Materjal: Steel, High Strength, Low Alloy	Näitamata piirhälbed: ISO2768-mK	Mass: 0,140 kg	Mõõt: 1:1
	Teostas: Allan Ojala	Nimetus: Kanduri flantsi plaat		
Kontrollis:				
Kinnitas:				
TALLINNA TEHNIKAKÕRGGKOO	Leht: 12/16	Tähis:	Kanduri flants	



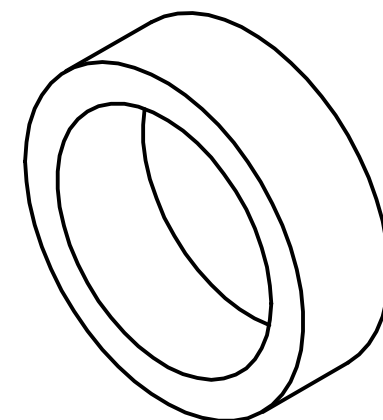
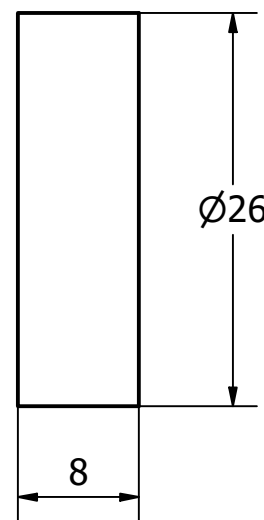
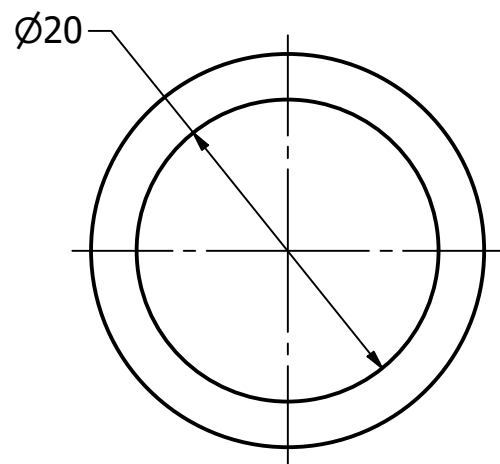
	Materjal: Steel, High Strength, Low Alloy	Näitamata piirhälbed: ISO2768-mK	Mass: N/A	Mõõt: 1 : 1
Teostas:	Allan Ojala	Nimetus: Väline tugiflants aasaga		
Kontrollis:				
Kinnitas:				
TALLINNA TEHNIKAKÕRGGKOO		Leht: 13/16	Tähis: Siini aas	



	Materjal:	Steel, Galvanized	Näitamata piirhälbed:	Mass:	Mõõt:
			ISO2768-mK	N/A	1
Teostas:	Allan Ojala	Nimetus: V-soonega rullik			
Kontrollis:					
Kinnitas:					
TALLINNA TEHNIKAKÕRGGKOO		Leht:	Tähis:	V-soonega rullik	
		14/16			



	Materjal: Steel, High Strength, Low Alloy		Näitamata piirhälbed: ISO2768-mK		Mass: N/A	Mõõt: 2 : 1
	Teostas: Allan Ojala	Nimetus: Kanduri vastus				
	Kontrollis: 					
Kinnitas: 	Leht: 15/16	Tähis: Kanduri vastus				
TALLINNA TEHNIKAKÕRGGKOO						



	Materjal: Steel, High Strength, Low Alloy		Näitamata piirhälbed: ISO2768-mK		Mass: 0,014 kg	Mõõt: 2 : 1
	Teostas: Allan Ojala	Nimetus: Kanduri puks				
Kontrollis:						
Kinnitas:						
TALLINNA TEHNIKAKÕRGGKOOOL		Leht: 16/16	Tähis: 8mm kanduri puks			